

FICHA TÉCNICA		CÓDIGO: FT-P-PS-P-039
P.M. FILSBE 9M 350KGF CD 2.5101.8 TRASLUCIDO FIBRATORE		
SISTEMA DE GESTIÓN INTEGRAL		VERSIÓN: 0
INGENIERÍA ENERGÍA Y TELECOMUNICACIONES		FECHA: 17/Ene/2023

1. NOMBRE

POSTE PRFV MONOLITICO 9 m x 350 kgf TRASLUCIDO SOBRE BASE METALICA ESPECIAL

2. DESCRIPCIÓN

Poste En Poliéster Reforzado Con Fibra De Vidrio monolítico

3. CARACTERÍSTICAS

Poste cónico estructural empleado como soporte para alumbrado público, con características de bajo peso, alta resistencia mecánica, durabilidad y baja conductividad eléctrica.

Recubrimiento skin coat con protección U.V.

Perforaciones según requerimiento del cliente.

Acabado exterior texturizado.

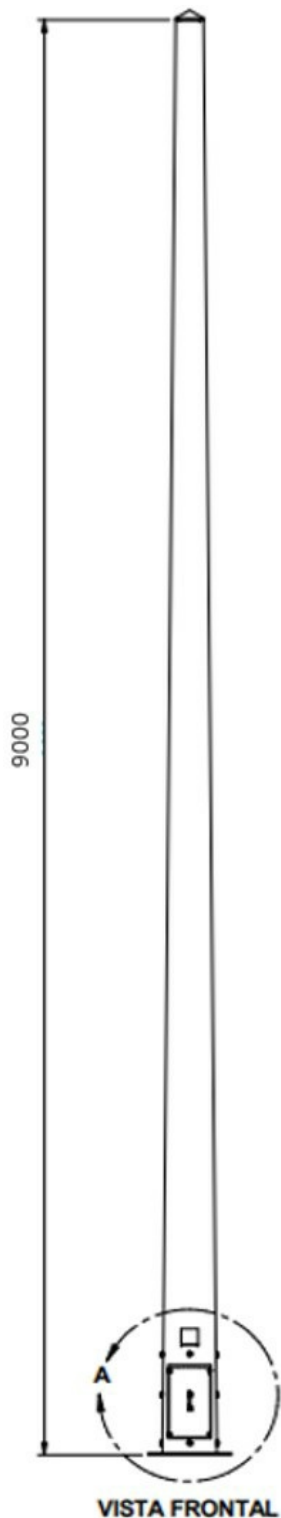
Marcación con placa de identificación.

No incluye: elementos de fijación al concreto, ni fuente y ni reflector.

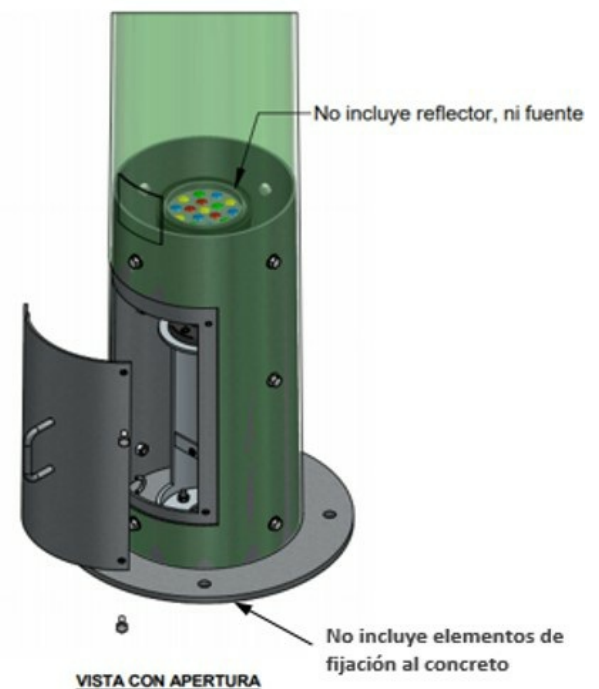
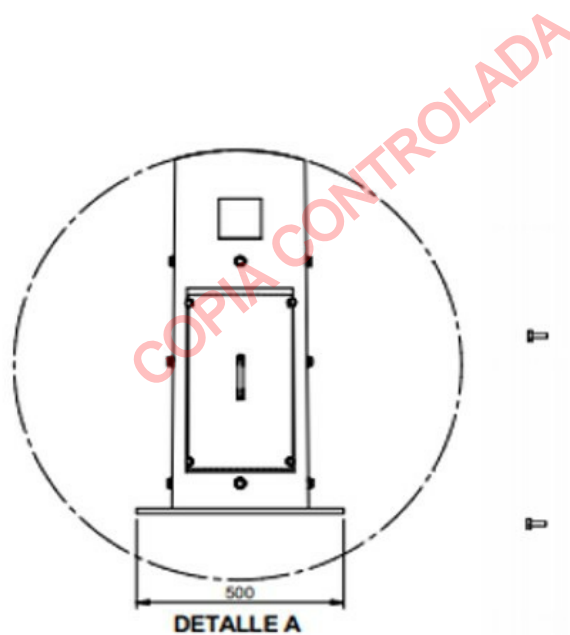
4. ESPECIFICACIONES

CARGA DE OPERACIÓN	140 kgf	
CARGA DE ROTURA	350 kgf	
FACTOR DE SEGURIDAD	2.5	
LONGITUD TOTAL	9 m	
LONG. EMPOTRAMIENTO	0 mm	
DIÁMETRO INTERNO CIMA	140 mm	
DIÁMETRO INTERNO BASE	302 mm	
PESO POSTE	63 Kg aprox.	
CONICIDAD	1.8%	
NORMA DE FABRICACIÓN	NTC 6275; ANSI C 136.20; ASCE 104; ASTM D4923.	

COPIA CONTROLADA



*Marcación esquemática.



5. APLICACIONES Y USOS

Poste para instalar sobre losa con su base metálica en zonas urbanas, empleado como soporte para alumbrado público.

6. PRESENTACIÓN

En unidades a granel.

7. CONDICIONES DE SEGURIDAD EN EL ALMACENAMIENTO Y LA MANIPULACIÓN

El número de personas que intervienen en el cargue y descargue de postes varía según el peso y la longitud de este. Si por el peso del poste no es posible su manipulación manual, se debe utilizar maquinaria como grúa o montacarga.

Se recomienda fijar los postes lateralmente con cuñas para evitar que se rueden.

Se recomienda no mezclar referencias de postes para tener siempre un fácil acceso y evitar movimientos innecesarios.

Cuando se depositen los postes directamente en el suelo se deberá asegurar que la zona sea plana. Si la zona no es uniforme, se debe depositar los postes sobre maderos planos (mínimo 3) distribuidos especialmente en toda la longitud del poste para evitar que se pandeen.



8. CONSIDERACIONES AMBIENTALES

Para la disposición final del producto, una vez cumplida su vida útil se pueden utilizar las siguientes alternativas.

Reutilización: se puede reutilizar el producto o partes del mismo en aplicaciones alternas tales como estacones para cerramientos, ductos para canalizaciones de aguas, soportes para "ramadas", entre otras, dependiendo del estado de los mismos.

Disposición final: se puede llevar a relleno sanitario como residuo especial, dadas sus características de volumen.

9. GARANTÍA

Dos (2) años por defectos de fabricación o falla en la materia prima, siempre y cuando la fabricación e instalación se realice cumpliendo con las especificaciones técnicas de construcción, empotramiento, tensión y cargas aprobadas por las normas nacionales e internacionales de redes de distribución y/o transmisión, y que los valores se encuentren dentro de los rangos o topes definidos en la ficha técnica de cada poste.

Dejamos expresa constancia que nuestra responsabilidad está limitada a la reposición o reparación de los postes, previa demostración de que el daño tiene por causa algún defecto en nuestra fabricación o en las materias primas.

No asumimos responsabilidad alguna por los daños consecuenciales, al comprador o de terceros, o por la suspensión de labores o lucro cesante, como tampoco por las lesiones, muerte u otro perjuicio patrimonial o extra patrimonial a las personas, sean dependientes, contratistas, subcontratistas o terceros, salvo que se demuestre el dolo o la culpa grave de nuestros empleados o contratistas.

Precisamos que nuestra responsabilidad por defectos de fabricación o falla en la materia prima, en las condiciones antes señaladas, está limitada al término de garantía aquí establecido, de manera que las referencias a la vida útil de los productos contenidas en este documento, en ningún caso pueden entenderse como modificación o prolongación del plazo de garantía. La vida útil corresponde a la duración estimada de los productos en condiciones adecuadas de instalación, operación y mantenimiento, sin que nuestra garantía se extienda a todo el tiempo de vida útil, pues está limitada al término antes señalado.



ELABORÓ		REVISÓ		APROBÓ	
Cargo:	Ingeniero de soporte	Cargo:	Profesional Tecnológico II Industria	Cargo:	Sistema De Gestión Integral
Fecha:	13/Ene/2023	Fecha:	17/Ene/2023	Fecha:	17/Ene/2023